

Vor Gebrauch lesen!

Alle Sicherheitshinweise beachten!

Am Einsatzort aufbewahren!



Diese Betriebsanleitung enthält wichtige Hinweise und Warnvermerke. Bitte vor Einbau, elektrischem Anschluss und Inbetriebnahme die Betriebsanleitung unbedingt lesen.

Weitere Betriebs- und Installationsanleitungen, die Komponenten/Zubehör des Schaltautomaten betreffen, sind zusätzlich zu berücksichtigen.

Für Schäden und Folgeschäden, die durch Nichtbeachtung dieser Anleitung oder technischer Vorschriften und Empfehlungen entstehen, können wir keinerlei Haftung oder Gewährleistung übernehmen.



**Das Kit ist verkabelt
Dichtungsband wird
mitgeliefert**

Stand: V 1.1 Dezember 2017

Technische Änderungen und Irrtümer vorbehalten.

Für Druckfehler wird keine Haftung übernommen.



1 Allgemeines

Einbau und Inbetriebnahme nur durch Fachpersonal!

1.1 Verwendungszweck

Bei dem Kit 02 handelt es sich um ein elektronisches Schaltgerät, das Pumpen automatisch ein- und ausschaltet, vor Trockenlauf schützt und Druckstöße dämpft. Es benötigt keinen Gasdruck und hat keine Wasserreserve, die das häufige Einschalten bei kleinen Lecks in der Anlage verhindert. Als Fördermedium darf nur klares bis leicht verschmutztes Wasser ohne aggressive und abrasive Bestandteile verwendet werden.

Das Schaltgerät ist zugelassen für den Betrieb

- mit 230 Volt 50 Hertz Wechselspannung
- bis zu einer Wassertemperatur von 60 °C
- in der Umgebung von Wohn-, Geschäfts- und Gewerbebereichen sowie Kleinbetrieben; nicht geeignet für Freiluftaufstellung, Installation in Nasszellen und explosionsgefährdeter Umgebung

Achtung! Folgende Fördermedien sind nicht geeignet:

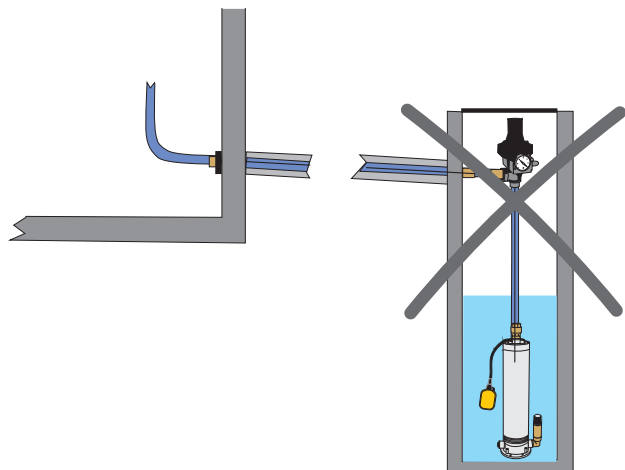
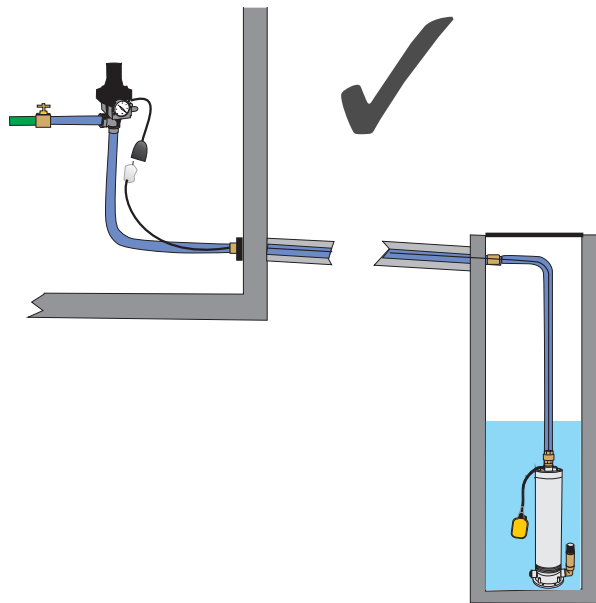
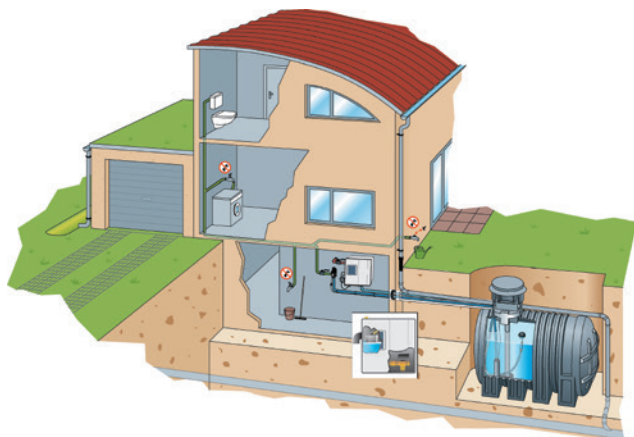
- korrosive, brennbare und explosionsgefährliche Medien
- Schmutzwasser aus Urinal- und Klosettanlagen

Vorsicht

Benutzung an Schwimmbecken, Gartenteichen und deren Schutzbereichen ist nur zulässig, wenn diese nach VDE 0100/49 D errichtet sind. Der Schaltautomat Kit 02 Pro darf nicht ins Wasser gesetzt oder untergetaucht werden. Der Kit 02 Pro wurde zur Steuerung von horizontalen Kreiselpumpen entwickelt. Er kann auch in einem frostfreien Innenraum für die Steuerung von Tauchpumpen verwendet werden.

Durch Beachten der nachfolgenden Hinweise wird ein störungsfreier Betrieb sichergestellt.

Achtung! Nichtbeachten kann zum Ausfall der Elektronik, Störungen und verkürzter Lebensdauer führen. Der Betreiber trägt die Verantwortung.



Achtung!



Bei der Montage im Zusammenhang mit Tauchpumpen darf zwischen der Tauchpumpe und dem Schaltautomat Kit 02 kein Feinfilter eingebaut werden.

Alle Partikel, welche problemlos die Pumpe passieren, sind auch für den Schaltkit unproblematisch - gegebenenfalls ist die Ansaugöffnung der Pumpe entsprechend zu schützen, z. B. mit einem Feinsieb.

Üblicherweise wird der Schaltautomat Kit 02 ohne Ausdehnungsgefäß betrieben. Sollte in der Anlage ein Ausdehnungsgefäß eingebaut werden, ist dies zwingend druckseitig nach dem Kit 02 vorzusehen. Das Ausdehnungsgefäß darf nicht größer als 25 l Nennvolumen sein.

Zur ordnungsgemäßen Funktion ist als Vordruck des Ausdehnungsgefäßes ein Druck zu wählen, der 0,5 bar unter dem Einschaltdruck des Kit 02 liegt.

Beispiel:

Einschaltdruck von Kit 02	= 2,4 bar
Vordruck vom Ausdehnungsgefäß	= 1,9 bar

1.2 Funktionsbeschreibung

Der Schaltautomat Kit 02 besteht aus Manometer, Rückschlagklappe, elektronischer Steuerung für die Durchflusskontrolle und einem Schalter, der die Elektronik überbrückt.

Der Kit 02 schaltet die Pumpe beim Öffnen einer angeschlossenen Zapfstelle ein.

Beim Schließen des Absperrorgans läuft die Pumpe weiter, bis der Enddruck der Pumpe (Nullfördermenge) erreicht ist und wird dann abgeschaltet (Durchflussunterbrechung).

Bei Entnahme nur geringer Mengen (mind. 0,5 L/min) läuft die Pumpe weiter.

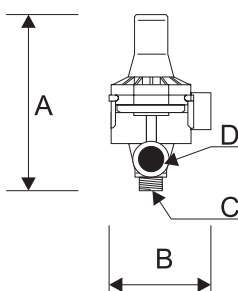
Bei geöffnetem Hahn und Wassermangel auf der Saugseite schaltet der Kit 02 die Pumpe ab (Trockenlaufschutz).

Technische Daten:

- max. zul. Druck: 10 bar
- Einschaltdruck: 1,5 bzw. 2,4 bar
- Ausschaltdruck: Enddruck der Pumpe (Nullförderung)
- mind. Differenz zwischen Start und Stopp: 0,7 bar
- min. Durchfluss: 0,5l/min
- max. Durchfluss: 8 m³/h
- Durchflusswinkel: 90 °
- max. Mediumtemperatur: 60 °C
- Spannung: 230 V (+10 % - 20 %)
- max. zul. Nennstrom: 10 A
- Frequenz: 50/60 Hz
- Schutzart: IP 54
- Druckabgang: 1" IG
- Anschluss von Pumpe: 1" AG
- Einbaulage: senkrecht

1.3 Material, Abmessungen und Gewicht

- Gehäuse, Deckel und Innengehäuse aus verstärktem Polyamid, Membrane aus Naturkautschuk.
- Integriertes Rückschlagventil
- Lieferbar in zwei Versionen
 - unverkabelt
 - verkabelt: 1,5 m Kabel mit Stecker und 0,5 m Kabel mit Kupplung zum Pumpenanschluss (Kabeltyp: H05 RR-F)



Maßtabelle	
A	240 mm
B	135 mm
C	1" AG
D	1" IG
Gewicht	0,75 kg

2 Sicherheit

Diese Betriebsanleitung enthält grundlegende Hinweise, die bei Aufstellung, Betrieb und Wartung zu beachten sind. Daher ist diese Betriebsanleitung unbedingt vor Montage und Inbetriebnahme vom Monteur sowie dem zuständigen Fachpersonal/Betreiber zu lesen und muss ständig am Einsatzort der Anlage verfügbar sein. Es sind nicht nur die unter diesem Hauptpunkt Sicherheit aufgeführten, allgemeinen Sicherheitshinweise zu beachten, sondern auch die unter den anderen Hauptpunkten aufgeführten speziellen Sicherheitshinweise.

2.1 Kennzeichnung von Hinweisen in der Betriebsanleitung

Die in dieser Betriebsanleitung enthaltenen Sicherheitshinweise, die bei Nichtbeachtung Gefährdungen für Personen hervorrufen können, sind mit dem allgemeinen Gefahrensymbol



(Sicherheitszeichen nach ISO 7000 - 0434), bei Warnung vor elektrischer Spannung mit



(Sicherheitszeichen nach IEC 417 - 5036) besonders gekennzeichnet.

Bei Sicherheitshinweisen, deren Nichtbeachtung Gefahren für die Anlage und deren Funktionen hervorrufen kann, ist das Wort

Achtung!

eingefügt.

Direkt an der Anlage angebrachte Hinweise, wie z. B.

- Drehrichtungspfeil

- Kennzeichen für Fluidanschlüsse müssen unbedingt beachtet und in vollständig lesbarem Zustand gehalten werden.

2.2 Personalqualifikation und -schulung

Das Personal für Bedienung, Wartung, Inspektion und Montage muss die entsprechende Qualifikation für diese Arbeiten aufweisen. Verantwortungsbereich, Zuständigkeit und die Überwachung des Personals müssen durch den Betreiber genau geregelt sein. Liegen bei dem Personal nicht die notwendigen Kenntnisse vor, so ist dieses zu schulen und zu unterweisen. Dies kann, falls erforderlich, im Auftrag des Betreibers der Anlage durch den Hersteller/Lieferanten erfolgen. Weiterhin ist durch den Betreiber sicherzustellen, dass der Inhalt der Betriebsanleitung durch das Personal vollständig verstanden wird.

2.3 Gefahren bei Nichtbeachtung der Sicherheitshinweise

Die Nichtbeachtung der Sicherheitshinweise kann sowohl eine Gefährdung für Personen als auch für Umwelt und

Anlage zur Folge haben. Die Nichtbeachtung der Sicherheitshinweise führt zum Verlust jeglicher Schadensersatzansprüche.

Im einzelnen kann Nichtbeachtung beispielsweise folgende Gefährdungen nach sich ziehen:

- Versagen wichtiger Funktionen der Anlage
- Versagen vorgeschriebener Methoden zur Wartung und Instandhaltung
- Gefährdung von Personen durch elektrische, mechanische und chemische Einwirkungen
- Gefährdung der Umwelt durch Leckage von gefährlichen Stoffen

2.4 Sicherheitsbewusstes Arbeiten

Die in dieser Betriebsanleitung aufgeführten Sicherheitshinweise, die bestehenden nationalen Vorschriften zur Unfallverhütung sowie eventuelle interne Arbeits-, Betriebs- und Sicherheitsvorschriften des Betreibers sind zu beachten.

2.5 Sicherheitshinweise für den Betreiber/Bediener

- Führen heiße oder kalte Maschinenteile zu Gefahren, müssen diese Teile bauseitig gegen Berührung gesichert sein.



- Berührungsschutz für sich bewegende Teile (z. B. Kupplung) darf bei sich in Betrieb befindlicher Anlage nicht entfernt werden.



- Leckagen (z. B. der Wellendichtung) gefährlicher Fördergüter (z. B. explosiv, giftig, heiß) müssen so abgeführt werden, dass keine Gefährdung für Personen und die Umwelt entsteht. Gesetzliche Bestimmungen sind einzuhalten.



- Gefährdung durch elektrische Energie ist auszuschließen (Einzelheiten hierzu siehe in den landesspezifischen Vorschriften und den Vorschriften der örtlichen Energieversorgungsunternehmen).



2.6 Sicherheitshinweise für Wartungs-, Inspektions- und Montagearbeiten

Der Betreiber hat dafür zu sorgen, dass alle Wartungs-, Inspektions- und Montagearbeiten von autorisiertem und qualifiziertem Fachpersonal ausgeführt werden, das sich durch eingehendes Studium der Betriebsanleitung ausreichend informiert hat.

Grundsätzlich sind die Arbeiten an der Anlage nur im Stillstand durchzuführen. Die in der Betriebsanleitung beschriebene Vorgehensweise zum Stillsetzen der Anlage muss unbedingt eingehalten werden.

Pumpen oder -aggregate, die gesundheitsgefährdende Medien fördern, müssen dekontaminiert werden.

Unmittelbar nach Abschluss der Arbeiten müssen alle Sicherheits- und Schutzeinrichtungen wieder angebracht bzw. in Funktion gesetzt werden.

Vor Wiederinbetriebnahme sind die im Abschnitt Erstinbetriebnahme aufgeführten Punkte zu beachten.

2.7 Eigenmächtiger Umbau und Ersatzteilherstellung

Umbau oder Veränderungen der Anlage sind nur nach Absprache mit dem Hersteller zulässig. Originalersatzteile und vom Hersteller autorisiertes Zubehör dienen der Sicherheit. Die Verwendung anderer Teile kann die Haftung für die daraus entstehenden Folgen aufheben.

2.8 Unzulässige Betriebsweisen

Die Betriebssicherheit der gelieferten Anlage ist nur bei bestimmungsgemäßer Verwendung entsprechend Abschnitt 6 der Betriebsanleitung gewährleistet. Die der Anleitung angegebenen Grenzwerte dürfen auf keinen Fall überschritten werden.

2.9 Sicherheitsbestimmungen

Ihre Elektroanlagen müssen der Norm IEC 364/VDE 0100 entsprechen, d. h. Steckdosen mit Erdungsklemmen aufweisen.



Der elektrische Anschluss darf nur von einer Elektrofachkraft durchgeführt werden! Die einschlägigen VDE-Vorschriften 0100 beachten!



Das elektrische Netz, an das die Anlage angeschlossen wird, muss über einen hochempfindlichen FI-Schutzschalter <30 mA verfügen.



Bei Verwendung eines Verlängerungskabels achten Sie bitte darauf, dass dieses qualitativ (Querschnitt und Qualität) dem mitgelieferten Anlagenkabel entspricht.

Achten Sie darauf, dass die elektrischen Anschlüsse nicht der Feuchtigkeit ausgesetzt werden.



Vor jeder Montage und Demontage der Rohrleitungen oder sonstigen Arbeiten an der Anlage ist der Netzstecker zu ziehen!



Halten Sie unbefugte Personen (z.B. Kinder) von der Anlage fern.

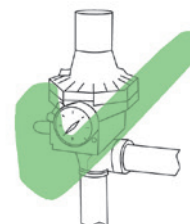
3 Montage

3.1 Montage des Kit 02

Der Kit 02 Pro sollte direkt auf den Druckstutzen der Pumpe montiert werden. Der Kit 02 hat ein 1"-Außengewinde, und passt somit direkt auf den Druckstutzen von Pumpen mit 1"-Innengewinde.

Achtung!

Der Kit muss immer senkrecht montiert werden - also mit dem Aussengewinde direkt an den Ausgang der Pumpe und der seitliche Ausgang (Innengewinde) an das Verteilernetz angeschlossen werden.



Wird der Kit 02 direkt auf die Pumpe aufgesetzt, so sind Pumpe und Kit 02 Pro auf festen Untergrund, überflutungssicher aufzustellen. Es wird empfohlen, die Pumpe zu verankern.

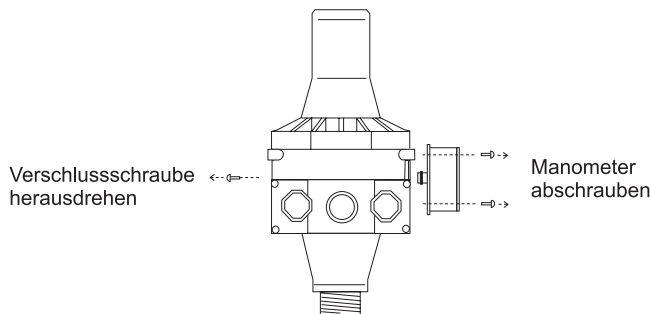
3.2 Druckleitung

Der Druckabgang des Kit 02 hat einen vorbereiteten Anschluss mit 1"-Innengewinde.

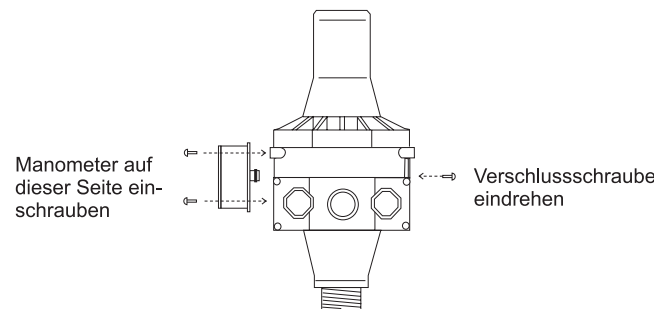
Das Kit 02 bietet die Möglichkeit, den Druckabgang wahlweise nach links oder rechts auszuführen.

Hierzu kann das Manometer abgeschraubt und abgezogen werden. Auf der Rückseite des Kit 02 befindet sich eine Verschluss-Schraube des Manometeranschlusses. Diese Schraube kann ebenfalls herausgedreht werden.

Um die Richtung des Druckabgangs zu ändern, werden Manometer und Verschluss-Schraube nun jeweils auf der gegenüberliegenden Seite eingeschraubt.



Dichten Sie die bauseitige Druckleitung ein und verbinden Sie diese mit dem Druckstutzen.



Achtung!

Der Druckstutzen muss beim Festziehen unbedingt gegengehalten werden!

Es wird empfohlen für Wartungs- und Servicezwecke auf der Druckseite eine Absperrarmatur vorzusehen!

3.3 Rohrleitungsanschlüsse

Vor dem Anschluss der Leitungen muss die Pumpe mit Wasser gefüllt werden.

Bei vorhandenem Vordruck, muss beachtet werden, dass Vordruck und Pumpenenddruck den zulässigen Höchstwert nicht überschreiten.

Es gilt: **Abschaltdruck des Kits = Vordruck** (z. B. vom Netz oder von höherliegendem Speicher) + **Enddruck der Pumpe bei Nullfördermenge!**

Um Spannungen von Rohrleitungen von der Pumpe fernzuhalten, wird empfohlen flexible Anschlussleitungen zu verwenden.

Der Kit 02 hat einen eingebauten Rückflussverhinderer. In der Druckleitung ist kein weiterer notwendig.

Die Saugleitung sollte die gleiche Größe haben wie der Saugstutzen, über 7 m Länge eine Nennweite größer. Zur Vermeidung von Luftsäcken soll sie gleichmäßig steigend verlegt sein (mindestens 2 % Steigung).

Die Pumpe sollte sich so nahe wie möglich an der Wasserquelle befinden, um Saughöhe und Reibungsverluste klein zu halten. Der Saugschlauch sollte mindestens 30 cm eintauchen. Die Verwendung eines Fußventils wird empfohlen.

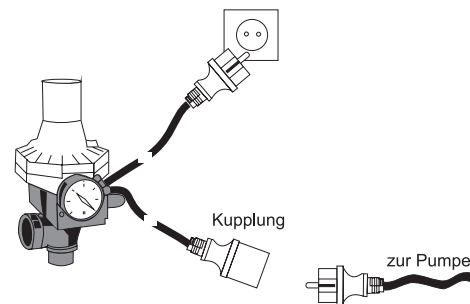
3.4 Elektrischer Anschluss

Der Anschluss an ein Netz darf nur erfolgen, wenn es über die entsprechenden Schutzvorrichtungen gem. VDE verfügt. 1~ Wechselstrommotoren müssen eingebaute thermische Überlast-Schutzeinrichtungen haben.

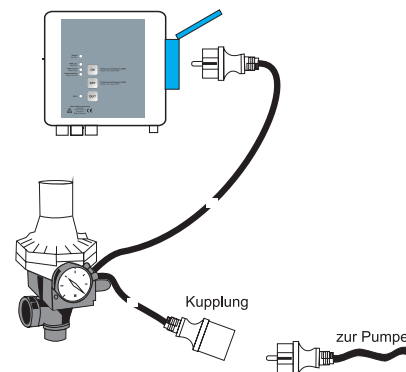


- Der Kit 02 wird mit Stecker und Kupplung ausgeliefert. Er kann direkt mit der Pumpe und der Steckdose verbunden werden.

Der Nennstrom der anzuschließenden Pumpe darf nicht größer als 10 A sein.

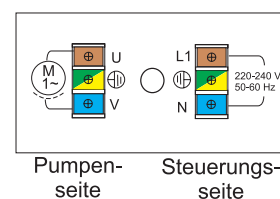


oder

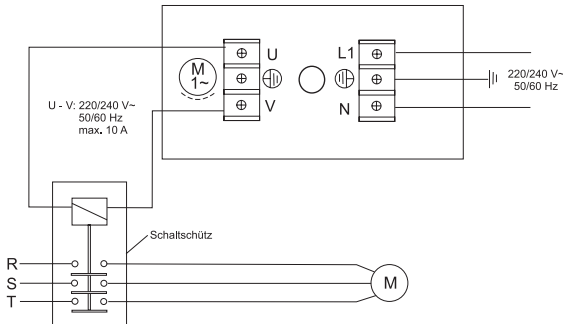


- Falls der Kit 02 nicht mit den im Lieferumfang enthaltenen Stecker und Kupplung angeschlossen wird, hat die Elektrofachkraft die Platinenbelegung zu beachten.

230 V - max. 10 A



- Der Kit 02 kann auch für einphasige und Drehstrompumpen mit einer Stromaufnahme von über 10 A, durch Zwischenschaltung eines geeigneten Schaltschützes genutzt werden. In diesem Fall ist der folgende Schaltplan zu beachten.



3.5 Kontrollen vor der ersten Inbetriebnahme

Achtung! Vor der ersten Inbetriebnahme ist der korrekte Anschluss der Pumpe gem. Betriebsanleitung zu überprüfen.

Überprüfen, ob die Pumpe mit Wasser gefüllt ist. Ist ein Fußventil vorhanden, auch die Saugleitung füllen. Sich vergewissern, dass alle Anschlüsse dicht sind.

4 Inbetriebnahme

Alle Absperrorgane druck- und saugseitig öffnen. Schalter betätigen oder Netzstecker einstecken.

Die Pumpe wird automatisch eingeschaltet und innerhalb von 20 bis 25 Sekunden zeigt das Manometer an, dass Druck aufgebaut wird.

Damit der Trockenlaufschutz bei der Inbetriebnahme die Pumpe nicht unnötig stoppt, ist gegebenenfalls der „rote Knopf“ am Kit kurzzeitig gedrückt zu halten!

Während der Inbetriebnahme muss ein Zapfhahn geöffnet sein, damit evtl. vorhandene Luft entweichen kann. Nach einiger Zeit den Zapfhahn schließen. Nach 6 bis 7 Sekunden schaltet der Kit 02 ab.

Wenn die Pumpe nicht startet oder kein Wasser fördert, ist die Ursache gemäß der Tabelle Störungsbeseitigung zu suchen und abzustellen.

5 Wartung

Der Schaltautomat Kit 02 ist wartungsfrei. Wird er längere Zeit nicht benutzt, sollte er in einem trockenen, gut belüfteten Raum gelagert werden.

Bei Frostgefahr müssen alle Leitungen und der Schaltautomat Kit 02 geleert werden. Bei Störungen sollten unsere Servicepartner zu Rate gezogen werden. Bei eigenem Eingriffen erlischt der Garantieanspruch. Der Kit 02 besteht aus recycelbaren Werkstoffen, eine Trennung nach Arten ist am Ende der Lebensdauer möglich.

6 Gewährleistung

Die Gewährleistung (nach HGB) beträgt 24 Monate, gerechnet vom Tage des Verkaufs an Endverbraucher.

Sie umfasst und beschränkt sich auf die kostenlose Behebung der Mängel, die nachweisbar auf die Verwendung nicht einwandfreien Materials bei der Herstellung oder Montage zurückzuführen sind, oder kostenlosen Ersatz der Teile.

Falsche Verwendung oder Inbetriebnahme, sowie selbstständig vorgenommene Montagen oder Reparaturen, die nicht in unserer Betriebsanleitung angegeben sind, schließen die Gewährleistung aus. Dem Verschleiß unterworfenen Teile sind ebenfalls von der Gewährleistung ausgeschlossen. Die Gewährleistungsentscheidung behalten wir uns ausdrücklich vor. Die Gewährleistung erlischt, wenn das Gerät von dritter Seite geöffnet wurde.

Transportschäden, Schäden und Störungen durch mangelnde Wartungsarbeiten fallen nicht unter den Gewährleistungsanspruch. **Der Nachweis über den Erwerb des Gerätes muss bei der Inanspruchnahme der Gewährleistung durch Vorlage von Lieferschein, Rechnung oder Kassenbon erbracht werden.**

Soweit gesetzlich möglich, schließen wir jede Haftung für jegliche Personen-, Sach- und Folgeschäden aus, insbesondere wenn das Gerät anders als für den in der Bedienungsanleitung angegebenen Verwendungszweck eingesetzt wurde, nicht nach unserer Bedienungsanleitung in Betrieb genommen oder instandgesetzt, oder Reparaturen selbstständig von einem Nichtfachmann durchgeführt wurden. Reparaturen und Instandsetzungsarbeiten, die weitergehen als in der Bedienungsanleitung angegeben, behalten wir uns vor, im Werk vorzunehmen.

Gewährleistungsanspruch nur bei frachtfreier Einsendung an folgende Anschrift:



Zehnder Pumpen GmbH
Zwönitzer Str. 19
D-08344 Grünhain-Beierfeld
Tel.: (03774) 52 - 100
Fax: (03774) 52 - 150
e-mail: info@zehnder-pumpen.de
Internet: www.zehnder-pumpen.de

Auf Anfrage nennen wir Ihnen den für Sie autorisierten Service-Partner

7 Beheben von Störungen



Vor dem Öffnen und Zerlegen des Pumpenteils unbedingt Netzstecker ziehen. Reparaturen und Instandsetzungen an der elektrischen Ausrüstung oder am Motor dürfen nur vom Elektrofachmann vorgenommen werden!

Problem	Mögliche Ursache	Fehlerbehebung
Pumpe läuft nicht an	Netzspannung fehlt	Prüfen, ob Netzstecker in Steckdose
	Pumpenrad blockiert Thermowächter hat Motor deshalb abgeschaltet	Pumpenteil zerlegen und reinigen Unbedingt Netzstecker ziehen
	ganz geringer Wasserverlust im Druckleitungssystem z. B. 1 Tropfen/min (Mikroleckage)	Dichtigkeit der Druckseite überprüfen, Kugelhahn schließen (speziell die Ventile angeschlossener Toiletten prüfen) Kontakt mit Kundendienst aufnehmen
Pumpe saugt nicht an	Saugventil nicht im Wasser	Saugventil unter dem Wasser anbringen
	Pumpenrad ohne Wasser	Pumpe mit Wasser füllen ggf. Ansaugschlauch auffüllen
	Luft in Saugleitung	Dichtigkeit der Saugleitung prüfen
	Saugkorb verstopft	Saugkorb reinigen
	max. Saughöhe überschritten	Saughöhe überprüfen, ggf. Standort der Pumpe ändern (näher zum Wasserspiegel)
Pumpe schaltet nicht ab	Undichtigkeit auf Druckseite	Dichtigkeit der Druckseite überprüfen, Kugelhahn schließen (speziell die Ventile angeschlossener Toiletten prüfen)
	Platine defekt	Platine austauschen
Fördermenge ungenügend	Saughöhe zu hoch	Saughöhe überprüfen, ggf. Standort ändern
	Saugkorb verschmutzt	Saugkorb reinigen
	Wasserspiegel sinkt	Saugventil tieferlegen
	Pumpenleistung verringert durch Verschmutzung	Pumpe zerlegen und reinigen, ggf. Verschleißteile erneuern
Thermoschalter schaltet die Pumpe ab	Motor überlastet, da Reibung durch Verschmutzung im Pumpengehäuse zu hoch	Pumpe zerlegen und reinigen, Ansaugen von Fremdstoffen verringern
Thermoschalter schaltet die Pumpe nach kurzem Motorbrummen ab	Kondensator defekt	Kondensator ersetzen (Elektrofachkraft hinzuziehen)
Pumpe schaltet dauernd ein und aus	geringfügiger Wasserverlust	Tropfende Wasserhähne bzw. Toilettenspülungen überprüfen und beheben

8 Konformitätserklärung

Hiermit erklären wir, die

ZEHNDER Pumpen GmbH
Zwönitzer Strasse 19
08344 Grünhain-Beierfeld,

dass der Schaltautomat Typ **Kit 02 STANDARD**

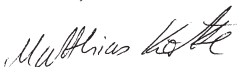
folgenden einschlägigen Richtlinien entspricht:

Maschinenrichtlinie	2006/42/EG
Niederspannungsrichtlinie	2014/35/EU
Elektromagnetische Verträglichkeit	2014/30/EU
RoHS-Richtlinie	2011/65/EU

Angewendete übereinstimmende Normen, insbesondere:

- EN 809
- EN 60 335-1
- EN 60 335-2-41
- EN 50 081-1
- EN 50 082-1

Grünhain, den 15.02.2018


Matthias Kotte | Produktentwicklung